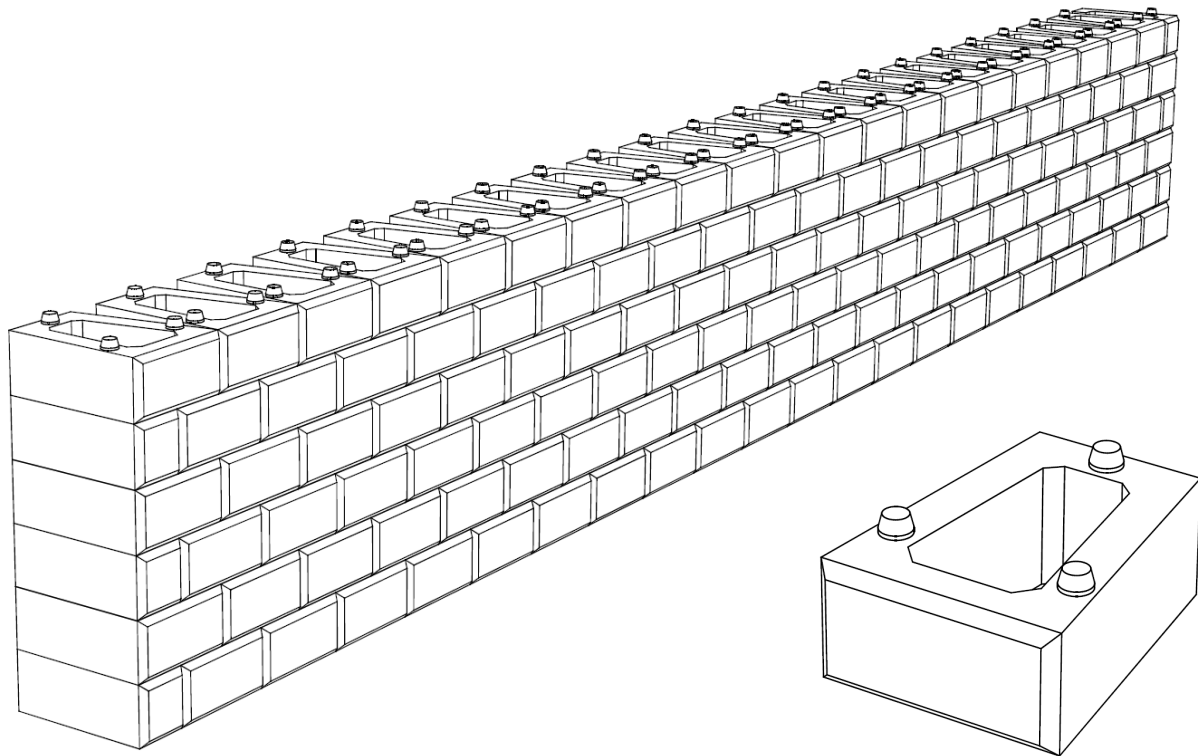
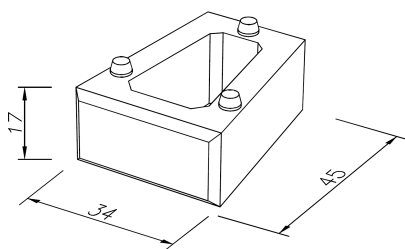


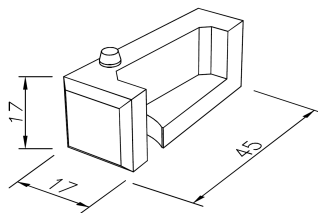
BLOCCO PER MURO DI CONTENIMENTO A SECCO



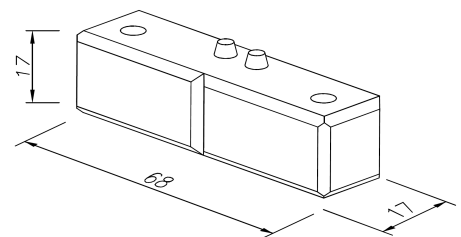
ELEMENTO MODULARE IN CALCESTRUZZO PER LA REALIZZAZIONE DI MURI DI CONTENIMENTO SECCO.
SONO DISPONIBILI TUTTI GLI ELEMENTI NECESSARI PER LA REALIZZAZIONE DI QUALSIASI FORMA.
CON QUESTO BLOCCO E' POSSIBILE REALIZZARE MURI VERTICALI CON CURVE CONCAVE, CURVE CONVESSE, ANGOLI E SCALE CON UN OTTIMO RISULTATO ESTETICO.



BLOCCO



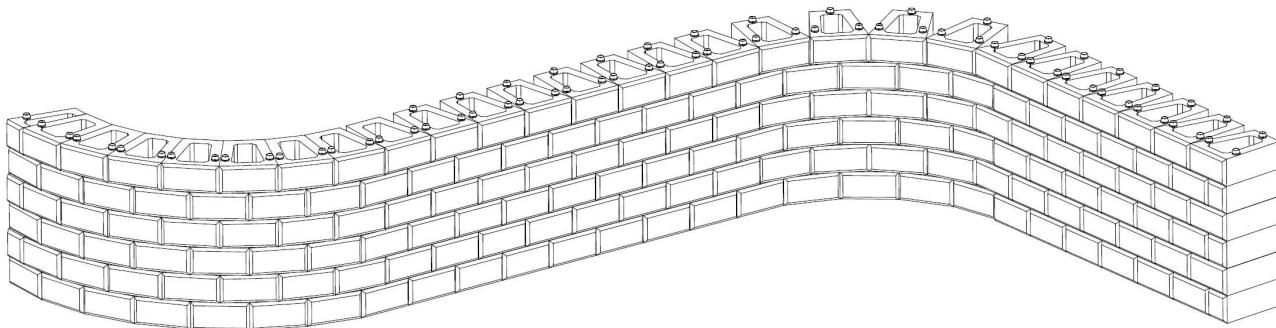
MEZZO BLOCCO



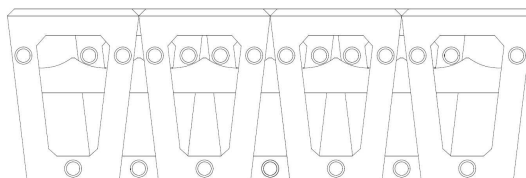
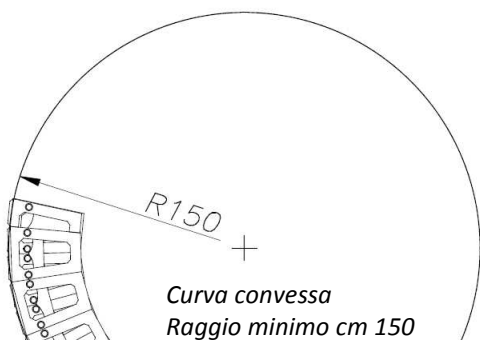
ANGOLO

	BLOCCO	MEZZO BLOCCO	ANGOLO
Dimensioni	cm 34x45x17h	cm 17x45x17h	cm 68x17x17h
Peso	33 kg	18 kg	42 kg
Pezzi per metro quadrato	17	/	/
Pezzi per pallet	36	60 (30 dx e 30 sx)	28
Peso per pallet	1200 kg	1080 kg	1176 kg

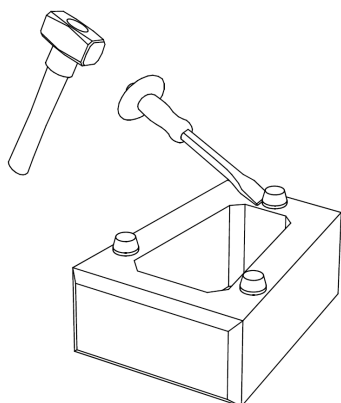
REALIZZAZIONE DI CURVE



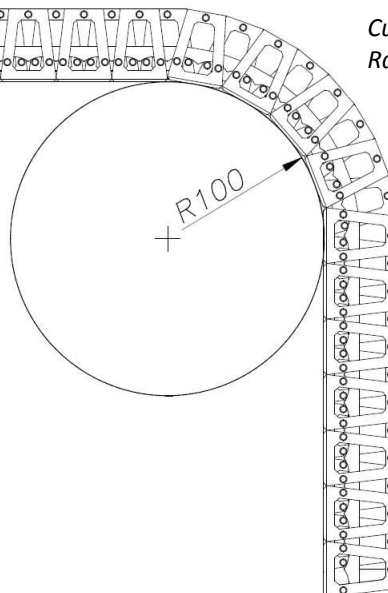
Grazie alla forma ed al particolare sistema di incastro è possibile realizzare muri dritti e curvi, sia concavi che convessi.



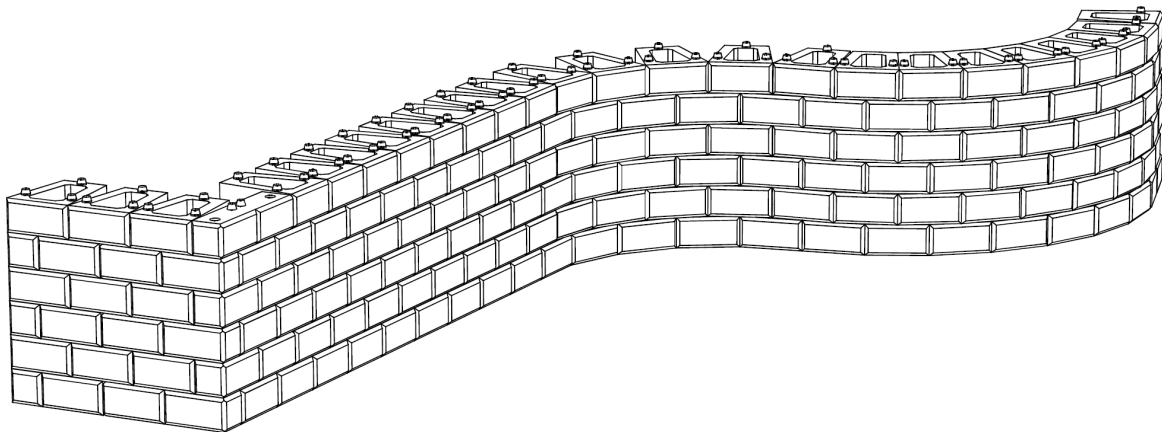
*Curva concava
Raggio minimo cm 100*



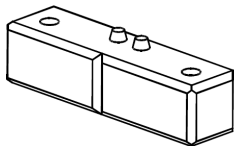
Per la realizzazione di curve convesse è necessario rimuovere il distanziale posteriore con uno scalpello.



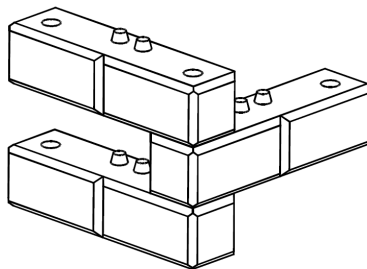
REALIZZAZIONE DI ANGOLI



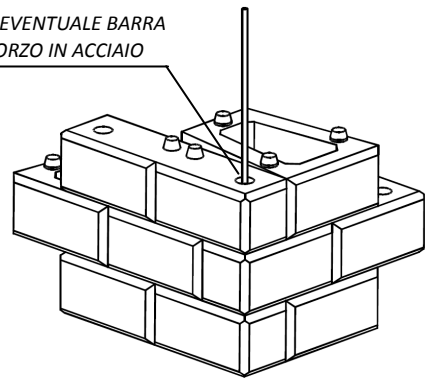
BLOCCO PER REALIZZARE ANGOLI



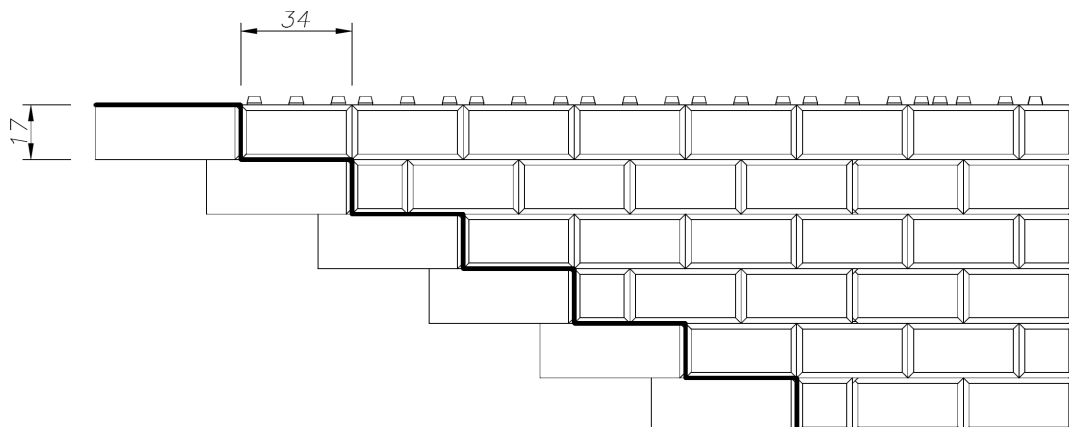
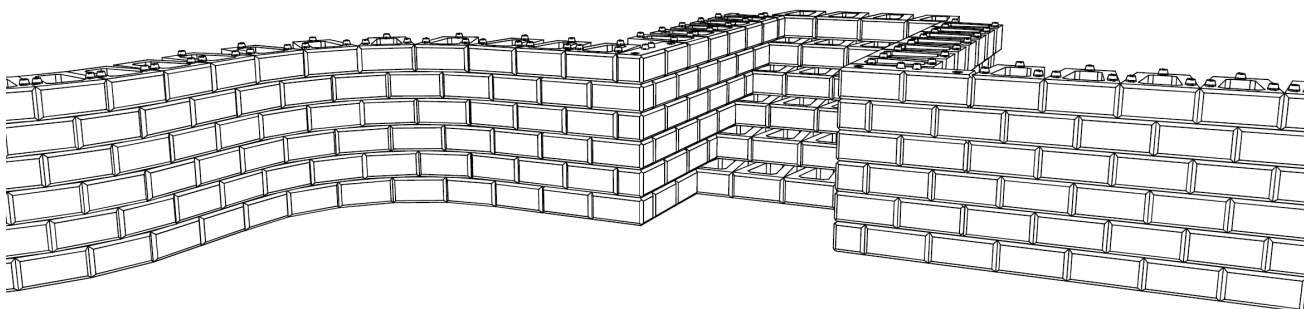
SCHEMA DI MONTAGGIO



FORO PER EVENTUALE BARRA DI RINFORZO IN ACCIAIO

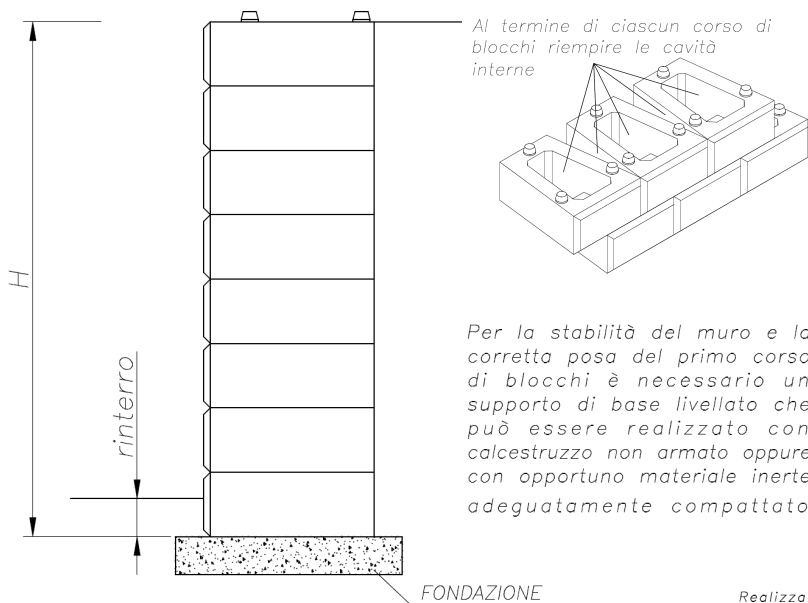


REALIZZAZIONE DI SCALE

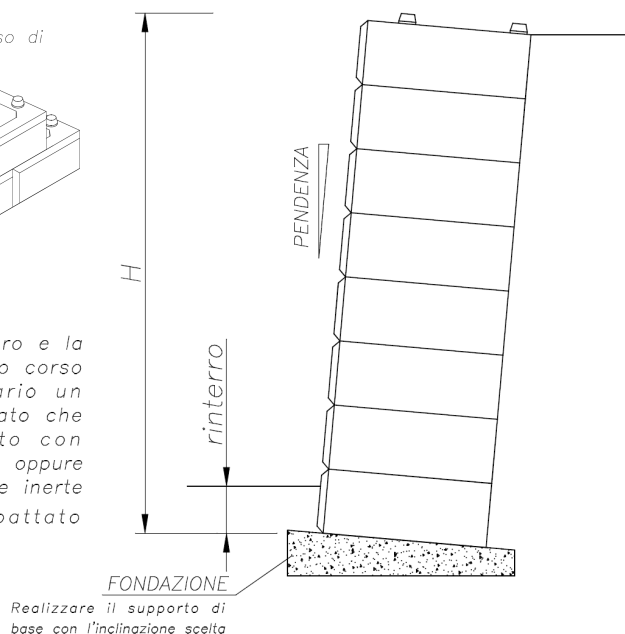


INDICAZIONI PER L'INSTALLAZIONE

MURO VERTICALE



MURO INCLINATO



ALTEZZA MASSIMA DEL MURO IN FUNZIONE DELLA PENDENZA
(coefficiente di sicurezza 1,5)

