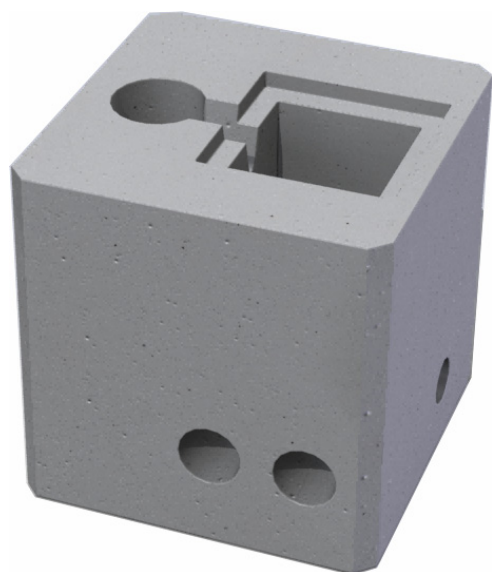


BIANCHI

POZZETTO PORTAPALO
TIPO PESANTE
SCHEMA TECNICA

POZZETTO PORTAPALO TIPO PESANTE

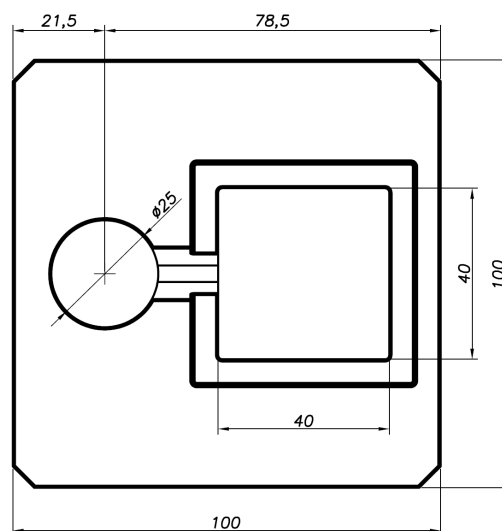
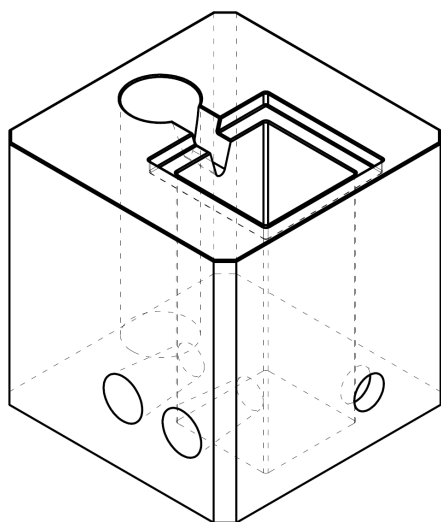
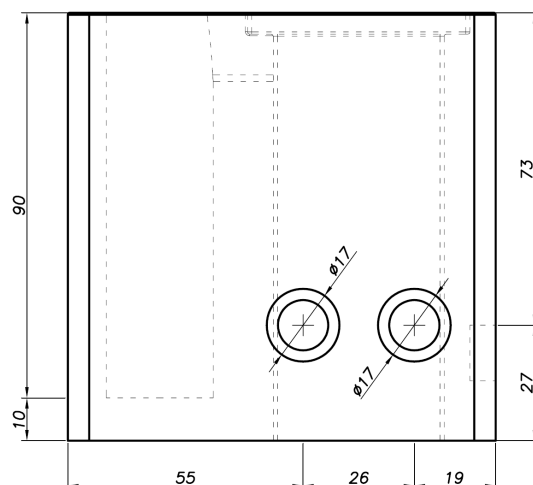
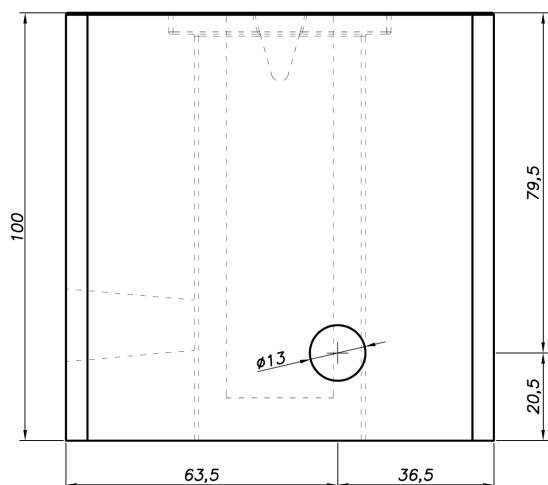


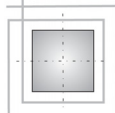
Plinto prefabbricato in calcestruzzo per l'installazione di pali per illuminazione dotato di pozzetto ispezionabile e fori laterali per le connessioni di ingresso ed uscita.

DIMENSIONI: cm 100X100X100h

PESO: kg 1800

PER PALI FINO A 12 METRI FUORI TERRA

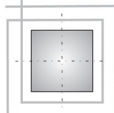




PALI INSTALLABILI *

TIPOLOGIA PALI	H (m)	H f.t. (m)	Peso (kg)	Diametro base B (mm)	Diametro testa T (mm)	Lunghezza braccio L (m)	Pressione massima sul terreno (kgf/cm ²)
<i>Rastremati diritti da 3 a 12 metri</i>	3	2.5	16	76	60	0	0.201
	3.5	3	18	76	60	0	0.207
	4	3.5	24	89	60	0	0.216
	4.5	4	26	89	60	0	0.224
	5	4.5	29	89	60	0	0.233
	5.5	5	31	89	60	0	0.243
	6	5.5	41	102	60	0	0.258
	7	6.2	48	114	60	0	0.280
	8	7.2	54	114	60	0	0.308
	8	7.2	59	127	60	0	0.316
	9	8.2	66	127	60	0	0.349
	9	8.2	72	139	60	0	0.357
	10	9.2	74	127	60	0	0.386
	10	9.2	79	139	60	0	0.397
11	10.2	85	139	60	0	0.450	
11	10.2	103	152	60	0	0.469	
12	11.2	111	152	60	0	0.555	
<i>Rastremati diritti da 7 a 12 metri</i>	6.8	6	52	114	70	0	0.282
	6.8	6	55	127	70	0	0.287
	6.8	6	59	139	70	0	0.292
	7.8	7	58	114	70	0	0.311
	7.8	7	62	127	70	0	0.318
	7.8	7	66	139	70	0	0.325
	7.8	7	76	139	70	0	0.326
	8.8	8	68	127	70	0	0.353
	8.8	8	72	139	70	0	0.361
	8.8	8	82	139	70	0	0.362
	9.8	9	78	127	70	0	0.393
	9.8	9	81	139	70	0	0.404
	9.8	9	91	139	70	0	0.405
	10.8	10	87	139	70	0	0.462
	10.8	10	97	139	70	0	0.462
10.8	10	111	152	70	0	0.481	
11.8	11	124	152	70	0	0.576	
<i>Rastremati diritti speciali (diametro sommità = 89 mm)</i>	6.8	6	83	152	89	0	0.312
	6.8	6	91	168	89	0	0.319
	7.8	7	93	152	89	0	0.350
	8.8	8	101	152	89	0	0.394
	8.8	8	109	168	89	0	0.405
	9.8	9	110	152	89	0	0.452
	9.8	9	129	168	89	0	0.470
	10.8	10	136	168	89	0	0.567
	11.8	11	152	168	89	0	0.725
	12.8	12	164	168	89	0	1.030

* Velocità del vento: 130 km/h – Si considera una superficie esposta al vento del corpo illuminante pari a circa 7 dm² – Si trascura il contributo del terreno laterale.



BIANCHI s.r.l.

**POZZETTO PORTAPALO
TIPO PESANTE
SCHEMA TECNICA**

TIPOLOGIA PALI	H (m)	H f.t. (m)	Peso (kg)	Diametro base B (mm)	Diametro testa T (mm)	Lunghezza braccio L (m)	Pressione massima sul terreno (kgf/cm ²)
Rastremati dritti speciali (diametro sommità = 114 mm)	7.8	7	83	193	114	0	0.392
	7.8	7	91	219	114	0	0.407
	8.8	8	93	193	114	0	0.460
	8.8	8	101	219	114	0	0.486
	9.8	9	109	193	114	0	0.567
	9.8	9	110	219	114	0	0.616
	10.8	10	129	193	114	0	0.753
	10.8	10	136	219	114	0	0.855
Rastremati con braccio saldato	6.8	6	52	114	60	1.5	0.299
	7.8	7	59	114	60	2	0.339
	7.8	7	62	127	60	2	0.346
	7.8	7	69	139	60	2	0.353
	8.8	8	65	114	60	2	0.375
	8.8	8	70	127	60	2	0.384
	8.8	8	73	139	60	2	0.393
Conici da lamiera dritti fino a 12,8 metri (spessore 3 mm)	3.5	3	21	95	60	0	0.210
	4	3.5	25	100	60	0	0.218
	4.5	4	28	105	60	0	0.228
	5	4.5	32	110	60	0	0.239
	5.5	5	37	115	60	0	0.251
	6	5.5	41	120	60	0	0.264
	6.8	6	48	128	60	0	0.280
	7.8	7	58	138	60	0	0.315
	8.8	8	69	148	60	0	0.356
	9.3	8.5	75	153	60	0	0.379
	9.8	9	81	158	60	0	0.405
	10.3	9.5	87	163	60	0	0.438
	10.8	10	93	168	60	0	0.478
	11.3	10.5	100	173	60	0	0.530
11.8	11	106	178	60	0	0.598	
12.3	11.5	113	183	60	0	0.692	
12.8	12	121	188	60	0	0.826	
Conici da lamiera dritti fino a 12,8 metri (spessore 4 mm)	6.8	6	63	128	60	0	0.282
	7.8	7	77	138	60	0	0.317
	8.8	8	91	148	60	0	0.358
	9.3	8.5	99	153	60	0	0.381
	9.8	9	107	158	60	0	0.407
	10.3	9.5	114	163	60	0	0.439
	10.8	10	123	168	60	0	0.479
	11.3	10.5	132	173	60	0	0.530
	11.8	11	141	178	60	0	0.595
	12.3	11.5	150	183	60	0	0.683
	12.8	12	160	188	60	0	0.807
Conici da lamiera curvati (spessore 3 mm)	7.8	7	69	148	60	1.75	0.353
	8	7.2	75	153	60	2.25	0.373
	8.6	7.8	75	153	60	1.2	0.376
	9.6	8.8	87	163	60	1.2	0.434
	9.8	9	100	173	60	2.5	0.507
	10.5	9.7	100	173	60	1.5	0.528
Conici da lamiera curvati (spessore 4 mm)	7.8	7	91	148	60	1.75	0.355
	8	7.2	99	153	60	2.25	0.375
	8.6	7.8	99	153	60	1.2	0.379
	9.6	8.8	115	163	60	1.2	0.436
	9.8	9	132	173	60	2.5	0.507
	10.5	9.7	132	173	60	1.5	0.527

**Bianchi s.r.l. - sede e stabilimento: Via Farense Km 3,500-Passo Corese (RI)
 Contatti: 0765.48.63.52 fax 0765.47.02.98-info@bianchiprefabbricati.it
 C.F. e P. iva 01035920576 - Iscr. Reg. Imprese di Rieti N° RI63507**